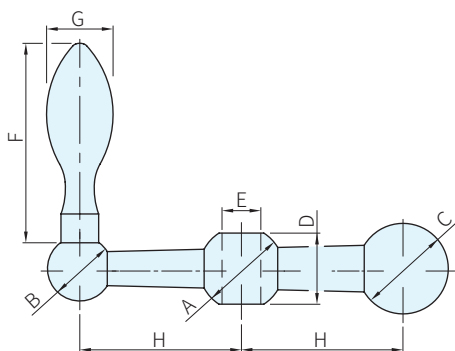




本體	
材質	處理
鋼	鍍鋅



品號	A	B	C	D	E H7	F	G	H	庫存
SGR10-0010	16	13	18	13	7	32	10	25	•
SGR10-0020	19	15	20	17	8	40	13	28	•
SGR10-0030	20	16	22			45	14	34	•
SGR10-0040	23	18	25	19.5	10	50	16	41	•
SGR10-0050	26	20	28	21.5	12	56	18	50	•

PS. 備註

・固定把手DIN39

訂貨： 交期： 天

SGR10-0010